

LE NUOVE TECNOLOGIE

Emanuel Turati

5°B

Anno scolastico 2013/2014

“Io non so come si combatterà la terza guerra mondiale, ma so che la quarta si combatterà con pietre e bastoni.”

Albert Einstein

INDICE

- Progetto
 - Introduzione
 - Schema a blocchi
 - Schema elettrico
 - Schema di montaggio
 - Componenti utilizzati e relativi datasheet
 - Sketch Arduino uno
 - Collaudo
 - Conclusione

- Storia
 - Introduzione
 - Cause prima guerra mondiale
 - La prima guerra mondiale
 - Trattati di pace
 - Vittoria mutilata

- Italiano Italo Svevo
 - La vita
 - I primi due romanzi
 - La coscienza di Zeno

- Bibliografia

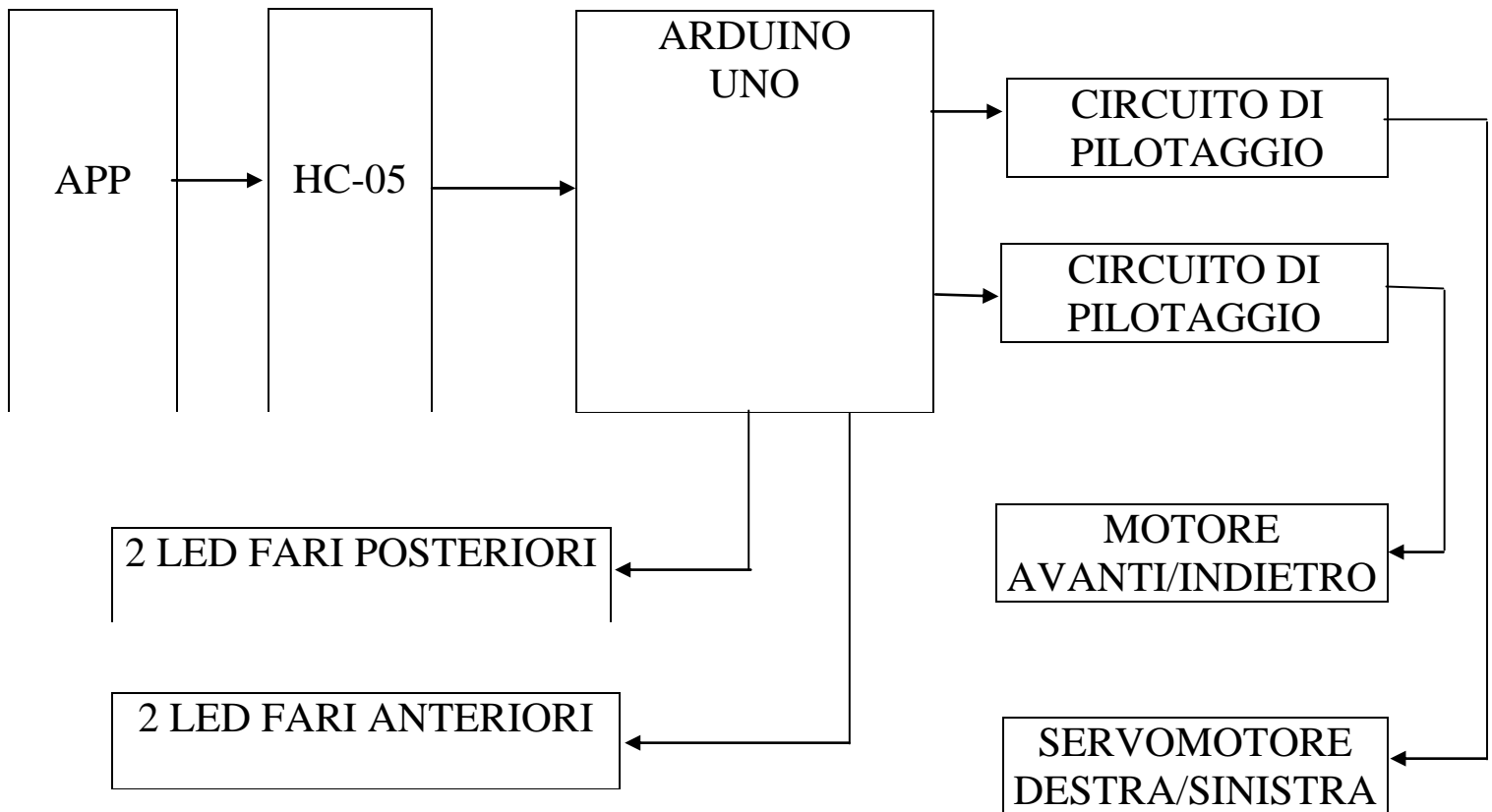
**PROGETTO
EMANUEL TURATI, DRIJAJ HEKURAN**

**MACCHINA RC COMANDATA DA ARDUINO UNO RICEVENDO I
SEGNALI BLUETOOTH DAL CELLULARE**

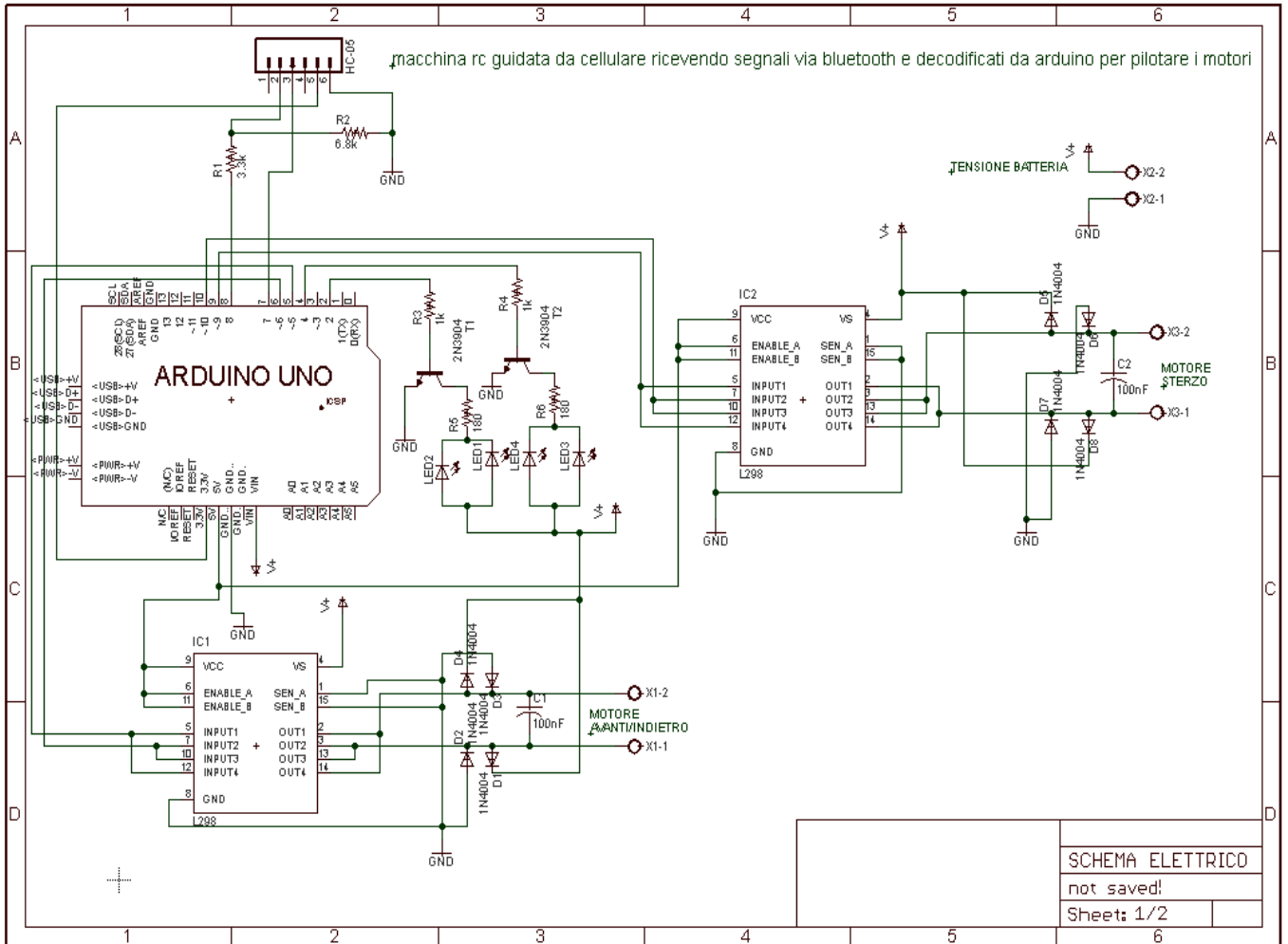
INTRODUZIONE

Abbiamo realizzato questo progetto che prevede di pilotare una macchinina mediante l'accelerometro dello telefono. Utilizzando un Arduino uno che dialoga con il cellulare tramite bluetooth utilizzando l'integrato HC-05.

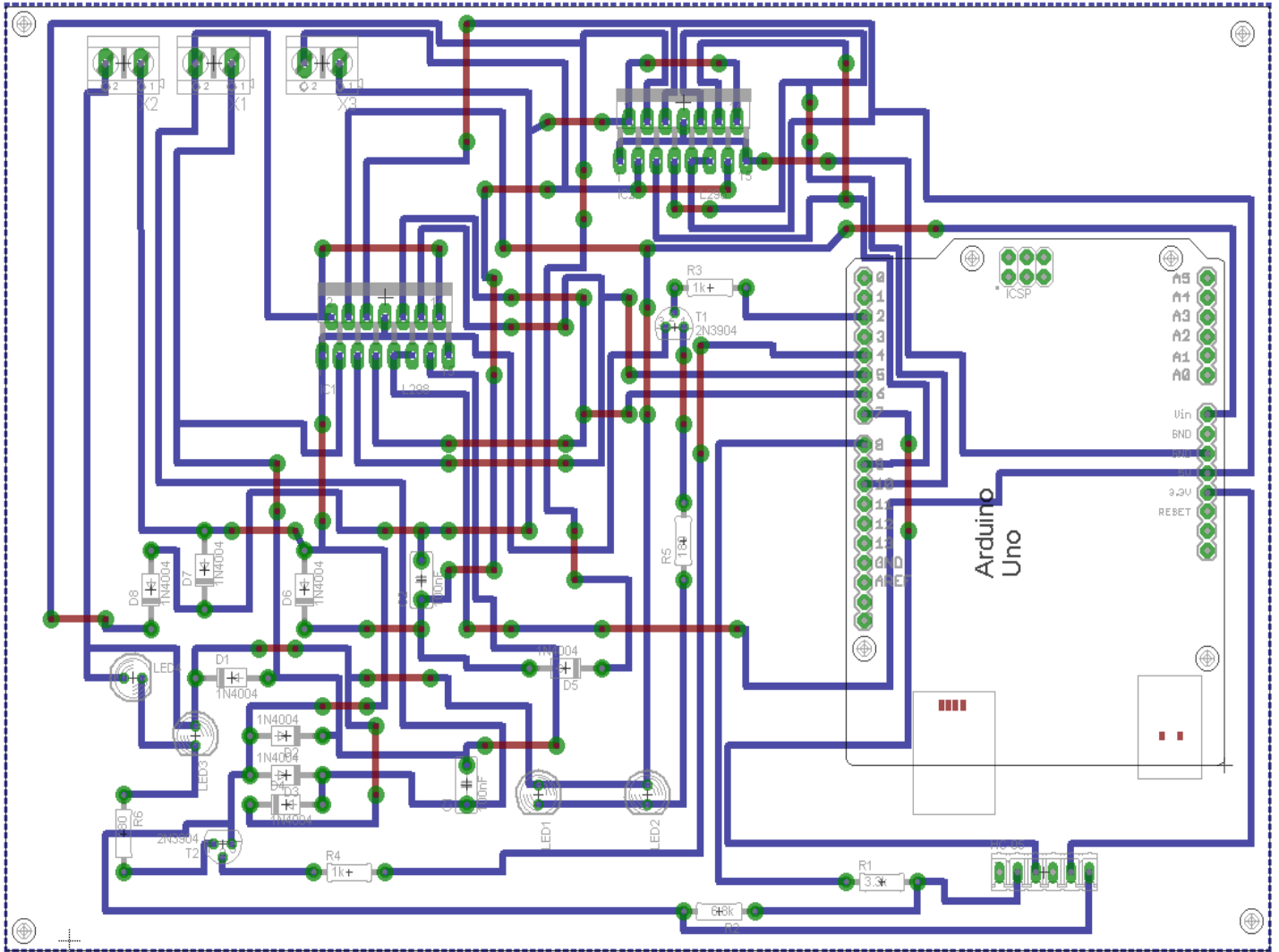
SCHEMA A BLOCCHI



SCHEMA ELETTRICO

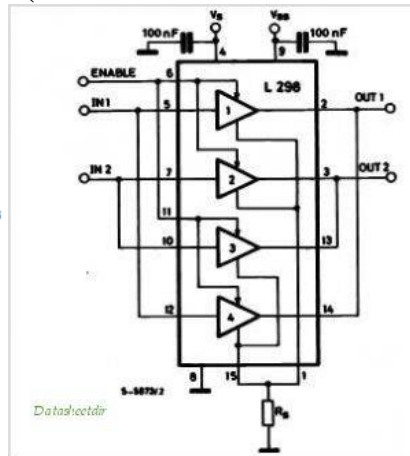
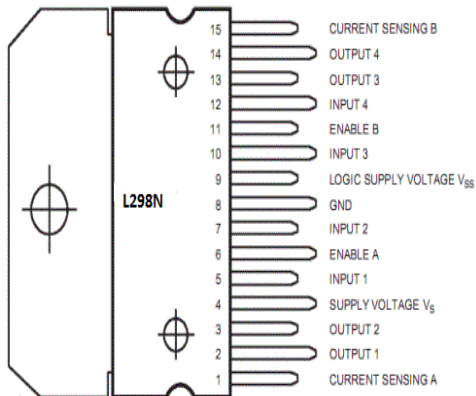


SCHEMA DI MONTAGGIO

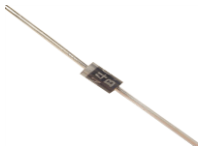


COMPONENTI UTILIZZATI E RELATIVI DATASHEET

- Resistenza da 3,3 k Ω
- Resistenza da 6,8 k Ω
- Due resistenze da 180 Ω
- Due resistenze da 1k Ω
- Due driver per motori l298n (avanti/indietro e destra/sinistra)



- Otto diodi 1n4007



- Arduino Uno



- HC-05



- Smartphone android
- Batteria da 7,4V
- 2 bjt 2n3904

PROGRAMMA DI ARDUINO

```
#include <SoftwareSerial.h>
#define RxD 7
#define TxD 8

//imposto I nomi ai pin
int recvChar;
int motor_forw_back1=5;
int motor_forw_back2=6;
int motor_left_right1=9;
int motor_left_right2=10;
int front_lights_pin=2;
int back_lights_pin=4;

float R1=4610.0;
float R2=4650.0;

boolean front_lights, back_lights=false;

int pwm_percent;
int pwm_value;
int pwm_steer;
int pwm_steer_delay;

SoftwareSerial blueToothSerial(RxD,TxD);

long echo_millis,current_millis;

//imposto I vari pin come uscite e ingressi
void setup()
{
  Serial.begin(9600); //velocità di risposta
  pinMode(RxD, INPUT);
  pinMode(TxD, OUTPUT);

  pinMode(motor_forw_back1, OUTPUT);
  digitalWrite(motor_forw_back1,LOW);
  pinMode(motor_forw_back2, OUTPUT);
  digitalWrite(motor_forw_back2,LOW);

  pinMode(motor_left_right1, OUTPUT);
  digitalWrite(motor_left_right1,LOW);
  pinMode(motor_left_right2, OUTPUT);
  digitalWrite(motor_left_right2,LOW);

  pinMode(front_lights_pin,OUTPUT);
  pinMode(back_lights_pin,OUTPUT);
```



```

pwm_percent=60;
pwm_value=int((255*pwm_percent)/100);
pwm_steer=150;
pwm_steer_delay=120;

echo_millis=0;
current_millis=0;

blueToothSerial.begin(9600);
}

void loop()
{

current_millis=millis(); distanza dispositivo mobile
if (current_millis-echo_millis>4000.0) {
  //recvChar=0;
  echo_millis=current_millis;
  Serial.println("collegamento non presente");
  //tutte le uscite con lo stesso potenziale per non far muovere il mezzo
  digitalWrite(motor_forw_back1,HIGH);
  digitalWrite(motor_forw_back2,HIGH);

  digitalWrite(motor_left_right1,HIGH);
  digitalWrite(motor_left_right2,HIGH);

  digitalWrite(front_lights_pin,HIGH);
  digitalWrite(back_lights_pin,HIGH);
  delay (500)

  digitalWrite(front_lights_pin,LOW);
  digitalWrite(back_lights_pin,LOW);
  delay (500)
}

if (blueToothSerial.available()){
  recvChar = blueToothSerial.read();
  //Serial.print(recvChar);

switch(recvChar){
case 0: { // FERMA
  digitalWrite(motor_forw_back1,HIGH);
  digitalWrite(motor_forw_back2,HIGH);

  digitalWrite(motor_left_right1,HIGH);
  digitalWrite(motor_left_right2,HIGH);

```

```

if (!front_lights) digitalWrite(front_lights_pin,LOW);
if (!back_lights) digitalWrite(back_lights_pin,LOW);

Serial.println("FERMA-DIRITTO");
}
break;
case 1: { // AVANTI
digitalWrite(motor_forw_back1,LOW);
analogWrite(motor_forw_back2,pwm_value);

digitalWrite(motor_left_right1,HIGH);
digitalWrite(motor_left_right2,HIGH);

if (!front_lights) digitalWrite(front_lights_pin,HIGH);
if (!back_lights) digitalWrite(back_lights_pin,LOW);

Serial.print("AVANTI-DIRITTO@ ");Serial.print(pwm_percent);Serial.println("%");
}
break;
case 2: { // INDIETRO
digitalWrite(motor_forw_back2,LOW);
analogWrite(motor_forw_back1,pwm_value);

digitalWrite(motor_left_right1,HIGH);
digitalWrite(motor_left_right2,HIGH);

if (!front_lights) digitalWrite(front_lights_pin,LOW);
if (!back_lights) digitalWrite(back_lights_pin,HIGH);

Serial.print("INDIETRO-DIRITTO@ ");Serial.print(pwm_percent);Serial.println("%");
}
break;
case 4: { // AVANTI-SINISTRA
digitalWrite(motor_forw_back1,LOW);
analogWrite(motor_forw_back2,pwm_value);

digitalWrite(motor_left_right2,LOW);
digitalWrite(motor_left_right1,HIGH);
delay(pwm_steer_delay);
analogWrite(motor_left_right1,pwm_steer);

if (!front_lights) digitalWrite(front_lights_pin,HIGH);
if (!back_lights) digitalWrite(back_lights_pin,LOW);

Serial.print("AVANTI-SINISTRA @ ");Serial.print(pwm_percent);Serial.println("%");
}
break;
case 7: { // AVANTI-DESTRA
digitalWrite(motor_forw_back1,LOW);
analogWrite(motor_forw_back2,pwm_value);

```

```

digitalWrite(motor_left_right1,LOW);
digitalWrite(motor_left_right2,HIGH);
delay(pwm_steer_delay);
analogWrite(motor_left_right2,pwm_steer);

if (!front_lights) digitalWrite(front_lights_pin,HIGH);
if (!back_lights) digitalWrite(back_lights_pin,LOW);

Serial.print("AVANTI-DESTRA @ ");Serial.print(pwm_percent);Serial.println("%");
}
break;
case 5: { // INDIETRO-SINISTRA
digitalWrite(motor_forw_back2,LOW);
analogWrite(motor_forw_back1,pwm_value);

digitalWrite(motor_left_right2,LOW);
digitalWrite(motor_left_right1,HIGH);
delay(pwm_steer_delay);
analogWrite(motor_left_right1,pwm_steer);

if (!front_lights) digitalWrite(front_lights_pin,LOW);
if (!back_lights) digitalWrite(back_lights_pin,HIGH);

Serial.print("INDIETRO-SINISTRA @ ");Serial.print(pwm_percent);Serial.println("%");
}
break;
case 8: { // INDIETRO-DESTRA
digitalWrite(motor_forw_back2,LOW);
analogWrite(motor_forw_back1,pwm_value);

digitalWrite(motor_left_right1,LOW);
digitalWrite(motor_left_right2,HIGH);
delay(pwm_steer_delay);
analogWrite(motor_left_right2,pwm_steer);

if (!front_lights) digitalWrite(front_lights_pin,LOW);
if (!back_lights) digitalWrite(back_lights_pin,HIGH);

Serial.print("INDIETRO-DESTRA @ ");Serial.print(pwm_percent);Serial.println("%");
}
break;
case 3: { // FERMA-SINISTRA
digitalWrite(motor_forw_back1,HIGH);
digitalWrite(motor_forw_back2,HIGH);

digitalWrite(motor_left_right2,LOW);
digitalWrite(motor_left_right1,HIGH);
delay(pwm_steer_delay);
analogWrite(motor_left_right1,pwm_steer);

```

```

if (!front_lights) digitalWrite(front_lights_pin,LOW);
if (!back_lights)digitalWrite(back_lights_pin,LOW);

Serial.println("FERMA-SINISTRA");
}
break;
case 6: { // FERMA-DESTRA
digitalWrite(motor_forw_back1,HIGH);
digitalWrite(motor_forw_back2,HIGH);

digitalWrite(motor_left_right1,LOW);
digitalWrite(motor_left_right2,HIGH);
delay(pwm_steer_delay);
analogWrite(motor_left_right2,pwm_steer);

if (!front_lights) digitalWrite(front_lights_pin,LOW);
if (!back_lights) digitalWrite(back_lights_pin,LOW);

Serial.println("FERMA-DESTRA");
}
break;
case 10: { // prima marcia pwm 50%
pwm_percent=50;
pwm_value=int((255*pwm_percent)/100);
}
break;
case 20: { // seconda marcia pwm 75%
pwm_percent=75;
pwm_value=int((255*pwm_percent)/100);
}
break;
case 30: { //terza marcia pwm 100%
pwm_percent=100;
pwm_value=int((255*pwm_percent)/100);
}
break;

echo_millis=millis();
}
break;
case 88: { //luci avanti
if (front_lights) {
digitalWrite(front_lights_pin,LOW);
front_lights=false;
} else {
digitalWrite(front_lights_pin,HIGH);
front_lights=true;
}
}
}

```

```
break;
case 99: { //luci dietro
  if (back_lights) {
    digitalWrite(back_lights_pin, LOW);
    back_lights = false;
  } else {
    digitalWrite(back_lights_pin, HIGH);
    back_lights = true;
  }
}
break;
case 254: { //non connesso al bluetooth
  digitalWrite(motor_forw_back1, HIGH);
  digitalWrite(motor_forw_back2, HIGH);

  digitalWrite(motor_left_right1, HIGH);
  digitalWrite(motor_left_right2, HIGH);

  digitalWrite(front_lights_pin, LOW);
  digitalWrite(back_lights_pin, LOW);

  Serial.println("non connesso quindi ferma-diritta");
}
break;
}

}

}
```

COLLAUDO

Per il collaudo abbiamo diviso il circuito in tre parti:

1. ricezione dati da parte di Arduino;
2. prova del motore per avanti e indietro;
3. prova del servomotore per destra e sinistra;

Infine una prova conclusiva dove abbiamo controllato il circuito nella sua integrità.

Per la ricezione dati abbiamo preso l'Arduino connesso al bluetooth e collegato al computer per vedere con il monitor seriale che dati avrebbe ricevuto utilizzando nel programma, dopo ogni subroutine, il comando **Serial.println**("testo da visualizzare") cosicché abbiamo trovato anomalie per la trasmissione dati nel programma.

Per la prova del motore abbiamo collegato l'Arduino al ponte h (l298) e collaudato i vari movimenti con la risposta del circuito.

Per la prova del servomotore abbiamo, anche in questo caso, collegato l'Arduino al ponte h (l298) e provato i vari movimenti con la risposta del circuito.

Infine abbiamo collegato tutto il circuito e utilizzato la macchinina in uno spazio aperto per provare il suo raggio d'azione di circa 10 metri.

CONCLUSIONI

Il nostro progetto è stato molto difficile portarlo a termine in un tempo, per noi breve, perché:

1. i componenti più importanti come Arduino e hc-05 hanno rallentato siccome avevano tempi di spedizione molto lenti
2. Abbiamo ricercato, capito, studiato una nuova piattaforma di scambio di informazioni e trovare un'applicazione già presente che rilasciava controllare i dati per comprenderli per riuscire a convertirli in segnali corretti per il circuito.

Per la parte informatica ci siamo fatti aiutare da un ingegnere informatico del nostro paese di nome Gabriele Simoncelli che ci ha spiegato il mondo bluetooth e consigliato l'applicazione adatta al nostro uso.

Abbiamo omesso nella relazione la descrizione dell'applicazione poiché non è un nostro lavoro e studio ma l'abbiamo solo scaricata e utilizzata.

Per il pilotaggio dei motori abbiamo dovuto utilizzare due ponti h in parallelo poiché i motori utilizzati assorbono molta corrente che un solo ponte h non riusciva a soddisfare.

Per mancanza di materiale non siamo riusciti a stampare il circuito stampato su board e quindi abbiamo lasciato il nostro lavoro su breadboard che rende il nostro operato più brutto esteticamente ma sempre funzionante.

STORIA

INTRODUZIONE

La grande guerra fu una guerra nuova e diversa da quelle che l'avevano preceduta, come per esempio quelle di indipendenza dell'ottocento,

La differenza riguardava soprattutto per l'uso delle armi del passato come spade, fucili, baionette, corazze e dei mezzi di trasporto come i cavalli e muli ma anche le strategie tradizionali con cavallerie e fanti, in campo aperto: correre contro al nemico esponendosi ad un grosso pericolo.

Durante la prima guerra mondiale entrarono in campo nuove armi e nuove tecnologie sempre più potenti e spietate come mitragliatrici, carri armati, sommergibili, dirigibili, aerei caccia e bombardieri.

Inoltre per la prima volta nella storia furono utilizzati i gas asfissianti dando il via ad una vera e propria: GUERRA CHIMICA

LE CAUSE DELLA GRANDE GUERRA

Le cause della prima guerra mondiale possono riassumersi in una politica aggressiva e militarista da parte dei tedeschi.

Dall'attentato al successore al trono a Sarajevo alla spartizione imperialistica delle colonie da parte delle grandi potenze, l'economia tesa allo sviluppo dell'industria pesante e militare, la creazione dei sistemi di alleanze contrapposte e al nazionalismo.

Il nazionalismo che passò da quello romantico a quello imperialista per gli stati più importanti, come la Germania, assunse un significato diverso: essi infatti miravano a far diventare il proprio stato la più grande potenza mondiale. La penisola Balcanica era rimasta in balia degli eventi: l'impero ottomano infatti, a causa di forti disagi interni non riusciva più ad esercitare il proprio dominio su quella zona.

Di conseguenza ci fu un contrasto tra l'Austria e Serbia per la supremazia in quella zona, che era alleata della Russia quindi nacquero due alleanze: la prima chiamata triplice alleanza, formata da Germania, Impero Austroungarico e Italia, la seconda chiamata triplice intesa formata da Russia, Inghilterra e Francia.

La guerra scaturì anche per un conflitto economico tra chi era già sviluppato dal punto di vista industriale e forte dal punto di vista coloniale, come Inghilterra e Francia, e chi non accettava di avere un semplice ruolo da comprimario e voleva crescere dal punto di vista industriale e coloniale

come Germania e Italia. Le industrie belliche cominciarono ad arricchirsi costruendo armi dalla forza distruttrice che ancora non erano state sperimentate perché furono sperimentate proprio durante il primo conflitto mondiale.

Dalle correnti interventiste e nazionalistiche ci fu una diffusione di una cultura della guerra e di un' economia legata alla guerra come testimoniato da Giovanni Papini in un suo famoso articolo pubblicato sulla rivista "lacerba" intitolato "amiamo la guerra", in cui afferma che "Siamo troppi. La guerra è una operazione malthusiana. C'è un di troppo di qua e un di troppo di là che si premono. La guerra rimette in pari le partite. Fa il vuoto perché si respiri meglio. Lascia meno bocche intorno alla stessa tavola", da questa citazione di Papini nel mondo d'oggi, nonostante ci siano guerre in alcune del mondo, non trova riscontro. La cultura dominante (almeno sulla carta) è quella della pace. Quando Papini scriveva sulla rivista Lacerba molta parte della popolazione si riconosceva nella politica interventista e nazionalista, a quel tempo, infatti molti erano orientati verso un'idea di guerra come giusto modo per andare avanti e crescere economicamente. E come ultimo motivo, nonché quello scatenante del conflitto armato, ci fu il delitto a Sarajevo dell'erede al trono dell'impero austro-ungarico, Francesco Ferdinando, da parte di un studente serbo il 28 giugno 1914 che fece così scoppiare la guerra il 28 luglio 1914.

LA PRIMA GUERRA MONDIALE

La prima guerra mondiale scoppia il 28 luglio del 1914 da parte dell'Austria contro la Serbia perché uno studente serbo uccise l'erede al trono.

L'Italia non entra in guerra perché la triplice alleanza era vincolata da un' accordo difensivo, però si trova divisa tra gli irredentisti, nazionalisti e cattolici e neutralisti: i primi favorevoli alla guerra e i secondi sfavorevoli perché, d'accordo con il papa e convinti che i soldati italiani e la nazione non fossero in grado di affrontare un conflitto.

Il papa inoltre, dopo l'ingresso dell'Italia nel 1915, nella sua esortazione apostolica chiamata "allorché fummo chiamati" scrive, parlando della guerra, "Nel nome santo di Dio, nel nome del celeste nostro Padre e Signore, per il Sangue benedetto di Gesù, prezzo dell'umano riscatto, scongiuriamo Voi, che la Divina Provvidenza ha posto al governo delle Nazioni belligeranti, a porre termine finalmente a questa orrenda

carneficina, che ormai da un anno disonora l'Europa.”, pensano alla guerra come un' inutile carneficina. La grande guerra si può riassumere 5 fasi:

1. guerra di movimento: secondo i piani strategici già da tempo preparati, la guerra doveva essere combattuta solo nella parte orientale ovvero contro i russi, poichè si pensasse che dalla parte occidentale si risolvesse con una rapida guerra lampo e che i tedeschi in poco tempo potessero conquistare Parigi;
2. guerra di posizione e di trincea: i tedeschi, convinti di fare una guerra lampo e conquistare subito Parigi, con la battaglia della Marna il 12 settembre 1914 iniziarono una guerra molto lunga e sanguinosa;
3. l'Italia entra in guerra contro gli alleati: un mese dopo il patto segreto di Londra, l'Italia entra in guerra il 24 maggio 1915 a fianco dell'Intesa, e, secondo il patto, avrebbe ottenuto, in caso di vittoria, il Trentino, il Tirolo meridionale, la Venezia Giulia, l'intera penisola istriana con l'esclusione di Fiume, una parte della Dalmazia, numerose isole dell'Adriatico, Valona e Saseno in Albania e il bacino carbonifero di Adalia in Turchia, oltre alla conferma della sovranità su Libia e Dodecaneso;
4. la svolta del 1917: grazie all'uscita dalla guerra da parte della Russia, per via dell' abdicazione dello zar dopo una rivoluzione popolare che portò Lenin a firmare la pace di Brest-litovsk nel marzo del 1918, già nel 1917 gli imperi centrali riuscirono a spostare ingenti truppe sul fronte meridionale e occidentale; per l'Italia si creò così una situazione problematica che culminò con la disfatta di caporetto il 24 ottobre 1917.
5. l'arrivo delle truppe USA: la Germania provò l'ultima offensiva, ma si trattò di un successo effimero poichè le forze tedesche erano ormai allo stremo e la controffensiva anglo-francese, guidata dal generale Foch con il supporto statunitense, riconquistò i territori francesi e belga occupati. Un vasto attacco da parte dell' Italia su Vittorio Veneto portò alla resa l'esercito austriaco.

La guerra si concluse il 4 novembre 1918 per l'Italia e 11 novembre per il resto d'Europa.

TRATTATI DI PACE

Germania e Austria diventano repubbliche e scompaiono tre grandi imperi: Impero russo,Impero ottomano,Impero austroungarico.

Nel gennaio 1919,a Parigi, si radunarono i capi degli stati che avevano la guerra: il presidente Wilson per gli Usa,il primo ministro britannico Lloyd,il presidente del consiglio francese Clemenceau e per l'Italia il presidente del consiglio Vittorio Emanuele Orlando e il 28 giugno 1919 firmarono il trattato di Versailles.Il trattato fu durissimo soprattutto contro la Germania perché considerata la responsabile del conflitto.

1. restituzione alla Francia dell'Alsazia e la Lorena
2. occupazione delle SAAR per 15 anni
3. corridoio di danzica non sarebbe più stato tedesco così non avrebbe più avuto lo sbocco sul mare
4. Cecoslovacchia viene annessa ai sudeti
5. l'impero coloniale viene diviso tra le potenze vincitrici
6. smilitarizzazione della renania
7. esercito ridotto a 100000 uomini
8. 132 miliardi di franchi in oro più beni materiali di debito di guerra

Il 10 settembre 1919 fu sancita la pace con l'Austria il suo territorio fu ridotto di 8 volte.

Il 27 novembre 1919 fu firmata la Bulgaria venne ridimensionata a favore di Grecia,Jugoslavia,Romania e Macedonia.

Il 4 giugno 1920 ci fu la pace con l'Ungheria che venne ridimensionata a favore della Romania,Cecoslovacchia e Jugoslavia.

Il 10 agosto 1920 l'impero ottomano venne diviso tra Francia, che si prese la Siria, Inghilterra, con Iraq e Palestina e Grecia che si prese la regione dello Smirne e Adrianopoli. Nacquero così le repubbliche baltiche Lettonia,Estonia e Lituania

VITTORIA MUTILATA

Per quanto riguarda l'Italia viene coniato il termine di *vittoria mutilata* perché l'Italia ottiene molto meno di quanto stabilito al patto di Londra.Infatti, l'Italia non avrà ne colonie ne la Dalmazia e Fiume, e il bilancio della guerra fu terribile: si contano circa 8 milioni di morti più 6 milioni di invalidi tra le varie nazioni.

ITALIANO ITALO SVEVO

LA VITA

Italo Svevo, Aron Ettore Schmitz, nasce nel 1861 a Trieste in una famiglia ebrea. Il padre è un commerciante e il figlio segue le sue orme impegnandosi negli studi commerciali. Nel 1880 il padre fallisce ed Ettore, interrotti gli studi, si impiega in banca. pubblica a sue spese il primo romanzo firmato Italo Svevo: "Una vita", che ottiene scarsissimo interesse. Nel 1892 inizia la stesura di un secondo romanzo, "Senilità", che verrà pubblicato prima a puntate e poi in volume nel 1898. Nel 1896 sposa sua cugina Livia Veneziani, figlia di un industriale. Il totale disinteresse verso il secondo romanzo spinge Svevo ad una svolta, dove scrive alla moglie che è un fallito e che non scriverà più. Licenziato dalla banca, entra nell'azienda del suocero nel 1899 che lo spinge a lavorare all'estero. Nel 1907 incontra a Trieste James Joyce, e stringe con lui una solida amicizia. In questi anni inizia a interessarsi alla psicoanalisi freudiana. Allo scoppio della prima guerra mondiale, continua a lavorare, prima in Germania e poi a Trieste, fino alla chiusura della fabbrica per gli eventi bellici. Nel 1919 inizia a scrivere "La coscienza di Zeno", che pubblica sempre a proprie spese nel 1923. Questo romanzo appare ben 25 anni dopo "Senilità" e non c'è da meravigliarsi se risulta molto diverso dai due romanzi precedenti: in quel periodo si erano susseguiti avvenimenti storici molto importanti, come la prima guerra mondiale, che aveva segnato la fine di un'epoca, e sul piano culturale si erano sviluppate nuove teorie scientifiche e filosofiche che Svevo condivise. Nel 1925 scoppia il "caso Svevo": i critici francesi, a cui ha inviato La coscienza su consiglio di Joyce, esaltano il libro ed Eugenio Montale scrive un articolo positivo su Svevo in merito al romanzo. Si aprono così le discussioni sulla sua opera. Svevo riprende il lavoro letterario con grande entusiasmo, come per recuperare il tempo perduto. Nel 1928 muore, in seguito alle ferite riportate in un incidente stradale lasciando così incompiuta la sua quarta opera.

I PRIMI DUE ROMANZI

- Una vita: scritto nel 1893, è il primo romanzo di Svevo con cui l'autore comincia a maturare una sua visione della vita e dell'uomo. "Una vita" è un romanzo tardoverista che mette ben in evidenza la figura dell'inetto. Il protagonista è Alfonso Nitti, impiegato in banca, che vede le sue ambizioni sociali e letterarie frustrate dalla meschinità dell'ambiente di lavoro e dal ruolo subalterno a cui è condannato dalla nascita. Una breve relazione con Annetta, la figlia del principale, pare aprirgli prospettive diverse, ma nel momento in cui gli si presenta la possibilità di sposarsi, preferisce rinunciare per non andare in contro a troppe responsabilità. Tuttavia, non contento della sua scelta, alla fine del romanzo si suicida, andando in contro a quello che è il naturale destino dell'inetto. Alfonso mette inoltre ben in evidenza l'incapacità dell'uomo di conciliare i gesti esterni con i sentimenti interni, quindi c'è estraneità a qualsiasi gesto esteriore che abbia importanza per gli altri.
- Senilità: scritto nel 1897, la novità strutturale è più scoperta. Il protagonista è Emilio Brentani, un impiegato poco meno che quarantenne, anche lui sognatore con passate velleità letterarie, conosce una bella e procace popolana, Angiolina Zarri, che diventa la sua amante, coinvolgendolo anche sul piano sentimentale. Angiolina, creatura incolta e primitiva, bugiarda e istintiva, non si lascia condizionare da Emilio che ne vorrebbe elevare la condizione socio-culturale. Intanto la sorella del protagonista, Amalia, si innamora di Stefano Balli, amico di Emilio a cui era stato chiesto un consiglio riguardo Angiolina; Amalia, non contraccambiata rinuncia alle sue velleità e, dopo una malattia, muore. Anche Emilio, alla fine del romanzo, dopo la sua delusione amorosa, capisce di aver fallito nel campo più impegnativo della vita e, quindi, decide di continuare la sua vita in una condizione di Senilità, cioè di vecchiaia e di rinuncia all'amore e ai sentimenti; ciò testimonia la sua inettitudine e la sua malattia morale tipica dell'uomo del '900.

LA COSCIENZA DI ZENO

La coscienza di Zeno è il terzo romanzo di Italo Svevo, scritto nel 1919 e pubblicato nel 1922, dopo il lungo silenzio letterario dell'autore. Raggiunge il successo nazionale e internazionale grazie a Eugenio Montale, che in un articolo del 1925 tesse le lodi del romanzo, e a James Joyce, amico di Svevo, che fa conoscere il romanzo in Francia.

Innovativa è la struttura del romanzo, costruito ad episodi e non secondo una successione cronologica precisa e lineare. Il narratore è il protagonista, Zeno Cosini, che ripercorre sei momenti della sua vita all'interno di una terapia di psicoanalisi. La Coscienza si apre con la Prefazione del dottore psicoanalista, identifica con etichetta di "dottor S.", con un sotterraneo richiamo al nome dello psicoanalista Sigmund Freud che a lui non piace perché non è riuscito a curare il cognato. Il protagonista si è sottratto alla psicoanalisi e il medico per vendetta decide di pubblicare la sue memorie. I sei episodi della vita di Zeno Cosini sono: Il fumo, La morte di mio padre, La storia del mio matrimonio, La moglie e l'amante, Storia di un'associazione commerciale e Psico-analisi. Ogni episodio è narrato dal punto di vista del protagonista, e il suo resoconto degli eventi risulta spesso inattendibile; egli presenta la sua versione dei fatti, modificata e resa come innocua in un atto inconscio di autodifesa, per apparire migliore agli occhi del dottor S. che era una sorta di secondo padre, sotto i cui occhi recitare la parte del "figlio buono", dei lettori e forse anche ai propri.

La Prefazione è fondamentale per capire il meccanismo narrativo del romanzo: questa, infatti, si finge scritta da uno psicanalista, abbandonato dal paziente a metà della cura, che per vendetta decide di pubblicare l'autobiografia che lui stesso gli ha consigliato di scrivere. Nel Preambolo sulla propria infanzia sono presenti le tematiche principali del romanzo: malattia, salute e memoria e la difficoltà dello scavo interiore fondamentale per comprendere le motivazioni del proprio comportamento e del proprio essere. Nel terzo capitolo, Il fumo, Zeno scrive del suo vizio: fin da ragazzino il protagonista è dipendente dal fumo, vizio da cui cerca inutilmente di liberarsi con diversi tentativi, testimoniati dalle pagine di diari e dai libri su cui vengono scritte la data e la sigla u.s. (ultima sigaretta). Infine per liberarsi dal fumo il protagonista si fa ricoverare in una clinica da cui fugge, corrompendo con una bottiglia di cognac l'infermiera che lo sorveglia. L'episodio del fumo permette a Zeno di

riflettere sulla propria mancanza di forza di volontà e sull'incapacità di perseguire un fine con forza e decisione. Tale debolezza è attribuibile al senso di vuoto che egli sente nella sua vita, e all'assenza nella sua infanzia di una figura paterna che fornisca regole e norme comportamentali.

Il secondo episodio, *La morte di mio padre*, è appunto incentrato sulla figura del padre di Zeno. Il protagonista-narratore analizza il difficile rapporto con il genitore, che non riesce a identificare come figura di riferimento e guida. Zeno infatti non ha mai tentato di stabilire un rapporto affettivo e di reciproca intesa con il padre. Quando quest'ultimo è colto da paralisi, il figlio, in cerca di approvazione e giustificazione, prova ad accudirlo prima che sia troppo tardi. Ma durante la notte, il padre viene colpito da un edema cerebrale. Ormai incapace di intendere e volere l'uomo è destinato a morte certa, e Zeno, per evitare ulteriori sofferenze al padre e soprattutto fatiche per se stesso, spera in una fine rapida e indolore. In punto di morte, in un gesto incontrollato, il padre schiaffeggia il figlio, per poi spegnersi; gesto che segnerà irrimediabilmente il protagonista ed eluderà tutti i tentativi di spiegarlo o di giustificare il proprio atteggiamento.

Terzo evento del romanzo, *La storia del mio matrimonio*, è la storia del matrimonio di Zeno. Il protagonista, dopo aver conosciuto Giovanni Malfenti, uomo d'affari triestino, inizia a frequentare la sua casa e la sua famiglia. Zeno si innamora di una delle quattro figlie di Malfenti, Ada, la più bella, che però è innamorata di Guido Speier. Il protagonista si dichiara ad Ada, la quale lo rifiuta. Si rivolge allora alle tre sorelle con la stessa proposta di matrimonio, proposta che viene accolta solo dalla meno affascinante, Augusta, che, tuttavia, sa garantire all'uomo un matrimonio borghese ed apparentemente felice, dato che entrambi i coniugi vedono realizzati i loro desideri inconsci di trovare una seconda "madre" per il protagonista, o trovare un marito per Augusta. In questo capitolo il personaggio appare come l'inetto dei due romanzi precedenti *Una vita e Senilità*: immerso nelle sue fantasie, viene trascinato dagli eventi senza essere in grado di scegliere.

Il quarto episodio della vita di Zeno, *La moglie e l'amante*, è la storia dell'amante che si rappresenta in un desiderio di conformarsi a un costume sociale quindi il protagonista trova una giovane, Carla. La relazione con la donna si rivela ambigua per Zeno, che da una parte non vuole far soffrire la moglie, mentre dall'altra è attratto dall'esperienza

trasgressiva del tradimento coniugale. La storia con Carla, nei confronti della quale Zeno prova sia desiderio che senso di colpa, si conclude tuttavia quando la ragazza, stanca delle contraddizioni del protagonista, sposa il suo insegnante di canto, mentre Zeno ritorna dalla moglie incinta. “In Storia di un’associazione commerciale” si assiste invece al fallimento dell’azienda messa in piedi da Zeno e Guido, marito di Ada, a causa dello sperpero del patrimonio da parte di quest’ultimo. Guido, dopo due tentativi di suicidio simulati per avere ulteriore denaro dalla moglie e salvare così l’impresa, riesce erroneamente ad uccidersi. Zeno, dopo aver sbagliato corteo funebre, riscuote successo negli affari, ma ciò non serve a conquistargli le simpatie di Ada, che ormai lo disprezza e parte per il Sudamerica.

Infine nell’ultimo episodio, intitolato Psico-analisi, Zeno riprende, dopo sei mesi di interruzione, a scrivere le sue memorie per ribellarsi al medico, esprimendo il suo disprezzo e il suo rifiuto per la psicoanalisi. Ma in quest’ultimo atto si rende conto che la malattia di cui si sentiva vittima e da cui riesce a curarsi, è una condizione comune a tutta l’umanità e che coincide con il progresso del mondo intero. Il romanzo si conclude con una drammatica profezia di un’esplosione che causerà la scomparsa dell’uomo dalla faccia della Terra.

BIBLIOGRAFIA

Storia:

- Libro di testo: STORIA fatti e interpretazioni 3 seconda edizione Franco Bertini
- Esortazione apostolica “allorché fummo chiamati” di papa Benedetto XV
- Articolo “Amiamo la guerra” di Giovanni Papini preso da internet

Italiano

- Libro di testo: Letteratura + 3 Marta Sambugar Gabriella Salà

Progetto

Datasheet dei componenti da internet, quaderno e libro